

AUTOMAÇÃO RESIDENCIAL COM INTELIGENCIA ARTIFICIAL

RESIDENTIAL AUTOMATION WITH ARTIFICIAL INTELLIGENCE

Caio Alexandre da Silva¹

Vanderlei Luiz Daneluz Miranda²

RESUMO

O estudo objetivou verificar a percepção de qualidade e satisfação dos serviços de automação residencial apresentados no mercado brasileiro, dados mostraram que hoje a automação residencial brasileira apresenta números insignificantes se comparados com outros países, devido à falta de popularidade do serviço, ao alto custo e à falta de praticidade, principalmente quando se quer integrar algum dispositivo ou serviço terceiro no sistema residencial. A proposta principal desse trabalho é realizar uma prova de conceito da integração entre as tecnologias IoT e inteligência artificial através da montagem de um sistema residencial, representado em maquete.

Palavras-chave: Domótica, IoT, Inteligência Artificial, Alexa.

ABSTRACT

The study aimed to verify the perception of quality and satisfaction of the residential automation services presented in the Brazilian market, data showed that today the Brazilian residential automation presents insignificant numbers compared to other countries, due to the lack of service popularity, the high cost and the lack of practicality, especially when integrating some third party device or service in the residential system. The main proposal of this work is to carry out a proof of concept of the integration between the IoT technologies and artificial intelligence through the assembly of a residential system, represented in mockup.

Keywords: Home Automation, IoT, Artificial Intelligence, Alexa.

¹ Graduando em Engenharia Caio Alexandre da Silva no Centro Universitário UNIFAFIBE de Bebedouro, SP. E-mail: caioalexsilva@gmail.com.

1 INTRODUÇÃO

O mercado da automação residencial no Brasil tem grande potencial de expansão. Dados publicados pela Associação Brasileira de Automação Residencial mostrou que atualmente cerca de 0,5% dos lares brasileiros possuem algum tipo de automação, número insignificante comparado com os 24% das casas norte americanas que já contam com esse serviço. Existem diversos empecilhos que dificultam ou desestimulam usuários a adquirirem tal tecnologia. As mais comuns são os altos custos para adquirir o serviço, a falta de popularidade e dificuldades de integração entre sistemas como aplicativos e serviços de terceiros, devido, por exemplo, a incompatibilidade de protocolos de comunicação de dispositivos usados automação residencial (BUSINESS INSIDER, 2017).

A automação residencial ou domótica consiste em utilizar tecnologias no ambiente residencial que, através de dispositivos e aplicativos de software, realiza operações automáticas sem a intervenção humana, tornando assim ações monótonas, repetitivas ou complexas, automáticas e com o menor esforço possível. Uma forma de se viabilizar essa automação é através de dispositivos inteligentes, ou seja, dispositivos na casa que detectam eventos específicos, processando-os ou não, e que realizam troca de dados entre si, tornando a automação mais precisa e confiável, além de disponibilizar mais recursos de controle quando comparado a sistemas convencionais (OLIVEIRA et al., 2016).

Os dispositivos inteligentes têm características da tecnologia chamada de internet das coisas (IOT) desenvolvida com o intuito de interligar objetos dentro de um espaço determinado. Segundo Shashank e Dario, pode-se utilizar qualquer forma de comunicação para transformar o objeto em um IOT, pois o princípio desse segmento seria a capacidade do objeto se conectar, transmitir e receber informações com outros objetos e sistemas. Desta maneira, é criada uma rede totalmente interligada fazendo com que sensores, utensílios domésticos, eletrônicos e tantos outros se comuniquem em uma imensa rede de troca de informações (AGRAWAL; VIEIRA, 2013).

² Docente no Centro Universitário UNIFAFIBE de Bebedouro Vanderlei Luiz Daneluzf Miranda, SP. E-mail: vandmir@gmail.com.

Apenas a domótica com IOT não é suficiente para gerar ações consideradas inteligentes do ponto de vista da utilidade ao ser humano. Junta-se a isso a inteligência artificial, que tem sido tema de diversas pesquisas no mundo e ganhou os olhares e investimentos de empresas e organizações durante o século XXI. O começo de todo esse processo tecnológico ocorreu em 1943, pelo neuroanatomista Warren McCulloch e pelo matemático Walter Pitts, que desenvolveram um sistema, que, como o próprio nome sugere, funciona como um neurônio cerebral, em que os neurônios são substituídos por unidades de processamento que se comunicam e trocam informações entre si criando assim uma rede de pesquisa ampla e precisa (MCCULLOCH; PITTS, 1943).

Para comprovar a facilidade de realização e de integração dessas tecnologias, ainda que de forma conceitual, foi feita uma automação residencial inteligente e conectada, utilizando os recursos de IOT e Inteligência artificial. Com isso, espera-se mostrar que tal solução apresenta uma maior integração do que os trabalhos de domótica mais simples apresentados no mercado. Será utilizada a maquete de uma casa representando os recursos e funcionalidades juntamente com a assistente pessoal Alexa da *Amazon*.

2 REFERENCIAL TEORICO

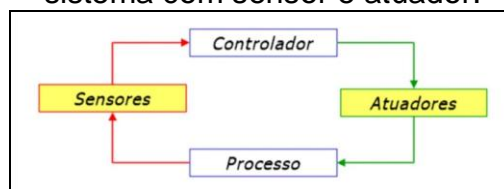
2.1 *Hardware e Software*

Hardware é a palavra que representa a parte física de um sistema, é tudo o que você pode tocar, como placas, sensores, atuadores, computadores, teclados e mouses. *Software* é a representação do sistema que você não pode tocar, e a parte lógica que administra os *hardwares*, como Excel, Power Point, Word, Jogos e navegadores. Um *software* não existe sem um *hardware* afinal ele precisa estar instalado em uma parte física e ser exibido por uma tela, além de ser processado por um processador ou micro controladora. Embora o *hardware* exista sem um *software* ele perde a função, como podemos exemplificar um teclado de computador sem o *software* de escrita (VELLOSO, 2014).

2.2 Sensores e atuadores

Sensores são *hardwares* que tem a finalidade de obter informações em uma grandeza física, e as transformar em grandeza elétrica para que o controlador entenda determinada situação. Na automação residencial se utilizam sensores como medidores de temperatura, luminosidade, umidade, peso, gás, presença, entre outros. Eles têm a finalidade de converter a grandeza física calor, por exemplo, em pulsos elétricos para que o controlador saiba a situação e acione o atuador caso necessário. O atuador também é um *hardware* que tem a finalidade de modificar um processo ou ação através do comando do controlador, atuadores são: válvulas, motores, luzes, comandos sonoros, entre outros. Como visto na figura 1 os sensores estão diretamente ligados aos atuadores, cabendo ao controlador coletar a informação no sensor e informar ao atuador a hora correta de agir (TEZA, 2002).

Figura 1 – Funcionamento de um sistema com sensor e atuador.



Fonte: Wordpress (2010).

2.3 Arduino

O Arduino é um controlador composto por *hardware* e software muito utilizado, isso se deve pela sua arquitetura simples e custo reduzido, sendo um dos principais controladores utilizados em projetos escolares e por amadores da área. O *hardware* é responsável por interligar os sensores com os atuadores através das suas interfaces, além de armazenar em seu microprocessador o *software* que será programado para fazer o controle do processo. Um Arduino pode ser comparado a um pequeno computador onde você lê as entradas, executa o programa configurado, e atua nas saídas, pode utilizar dispositivo e componentes externos conectados a ele. O Arduino é utilizado para projetos interativos independentes, ou

ser conectado a controladores e computadores, através de uma rede ou pela internet. Assim, ele pode enviar um conjunto de dados obtido de sensores para um site, tendo assim gráficos mostrando em tempo real dados de um processo.

Em controladores como o Arduino (Figura 2) podem ser conectados LEDs, botões, displays, interruptores, sensores de diversas grandezas físicas, motores, módulos Ethernet ou qualquer outro dispositivo que emita dados ou possa ser controlado. (MCROBERTS, 2011).

Figura 2 – Arduino Uno.



Fonte: store.arduino.cc (2018).

2.4 Inteligência Artificial

A Inteligência Artificial é um dos campos mais recentes em ciências e engenharia, ela busca utilizar um algoritmo que age quase como um ser humano.

A Inteligência Artificial ou IA como é comumente conhecida, pode ser visualizada em oito definições, dispostas ao longo de duas dimensões. Dessa forma, a parte superior do quadro 1 tem relacionamento a processos de pensamento e raciocínio, a parte inferior se refere ao comportamento. O lado esquerdo do quadro 1 mede o sucesso em termos de fidelidade ao desempenho humano, enquanto o lado direito do quadro 1 mede o sucesso comparando-o a um conceito ideal de inteligência, chamado de racionalidade.

Quadro 1 – Definições da inteligência artificial

Pensando como um humano	Pensando racionalmente
“O novo e interessante esforço para fazer os computadores pensarem (...) máquinas com mentes, no sentido total e literal.” (Haugeland, 1985) “[Automatização de] atividades que associamos ao pensamento humano, atividades como a tomada de decisões, a resolução de problemas, o aprendizado...” (Bellman, 1978)	“O estudo das faculdades mentais pelo uso de modelos computacionais.” (Charniak e McDermott, 1985) “O estudo das computações que tornam possível perceber, raciocinar e agir.” (Winston, 1992)
Agindo como seres humanos	Agindo racionalmente
“A arte de criar máquinas que executam funções que exigem inteligência quando executadas por pessoas.” (Kurzweil, 1990) “O estudo de como os computadores podem fazer tarefas que hoje são melhor desempenhadas pelas pessoas.” (Rich and Knight, 1991)	“Inteligência Computacional é o estudo do projeto de agentes inteligentes.” (Poole et al., 1998) “AI... está relacionada a um desempenho inteligente de artefatos.” (Nilsson, 1998)

Fonte: Adaptado de A Inteligência Artificial (2013)

Organizadas em quatro categorias, algumas definições de inteligência artificial nos ajudam a entender a complexa tecnologia, são elas

- Agir de forma humana;
- Pensar de forma humana;
- Pensar racionalmente;
- Agir racionalmente.

Com tais características, a inteligência artificial se aproxima muito da humana, nos retornando resultados incríveis com melhoria contínua do próprio sistema (RUSSELL, NORVING; 1995).

2.5 Automação Residencial

Automação Residencial pode ser classificada em três níveis de interação, Onde o grau de automatização do sistema depende do quanto o usuário interage com o sistema.

A. Autônomos

Neste modelo cada dispositivo é tratado independentemente, assim pode ser desligado ou ligado conforme um ajuste pré-definido. Devido à forma como os dispositivos se conectam ao controlador, ela é aplicável em pequenas residências ou cômodos, não disponibilizando informação de *feedback*, ou seja, o sistema não informa se a operação foi bem sucedida: se uma lâmpada for ligada, só se saberá se a ação foi bem sucedida ao se olhar para a lâmpada.

B. Integração de sistemas

Permite múltiplos sistemas integrados a um único controlador. Possuem a limitação que os próprios sistemas vêm configurados de fábrica, o que leva a serem comparados a um controle remoto universal, pois os vários equipamentos são controlados separadamente, sem agregar o valor de uma operação em conjunto.

C. Residência Inteligente

Esse modelo tem o intuito de se personalizar conforme a necessidade do usuário, para isso o construtor, o especialista de sistema e o proprietário moldarão o produto conforme a vontade do proprietário.

Assim passamos de um perfil de controlador para gerenciador, onde o sistema deixa de ser um controle remoto. Para isso acontecer os sensores devem ser conectados com uma conexão de mão dupla, ou seja, ele manda e recebe dados do dispositivo da ponta (TEZA, 2002).

2.6 Alexa (Amazon)

Alexa é um dispositivo que mescla funções de fala com assistente pessoal. O dispositivo, desenvolvido pela empresa norte americana Amazon Inc., é capaz de controlar dispositivos inteligentes de residências e ambientes corporativos, além de realizar interações com outras pessoas via mensagens ou ligações telefônicas, interagir com aplicativos diversos, tudo isso com algumas configurações básicas e comandos de voz. Mas para funcionar de maneira tão excepcional conta com a

versatilidade de uma poderosa inteligência artificial que entende e processa a informação. O assistente é compatível com sistemas mobile e tem recursos nos principais aplicativos do mercado. Com uma API (Application Programming Interface) instalada em sua plataforma consegue se comunicar aos dispositivos IOT da residência fazendo assim a automação ficar inteligente e prática (Amazon, 2015).

3 MATERIAL E MÉTODOS

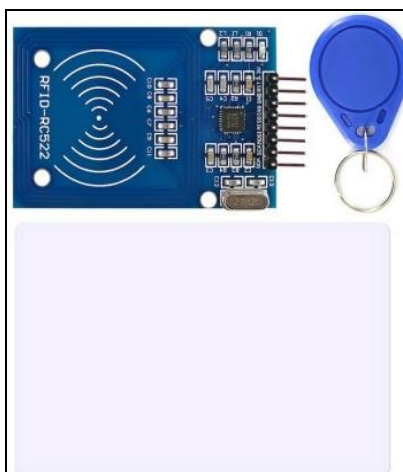
3.2 Sensores utilizados

Aqui são apresentados os sensores escolhidos para as coletas de dados que foi levado em consideração como sendo importantes em uma automação residencial.

3.2.1 Controle de acesso

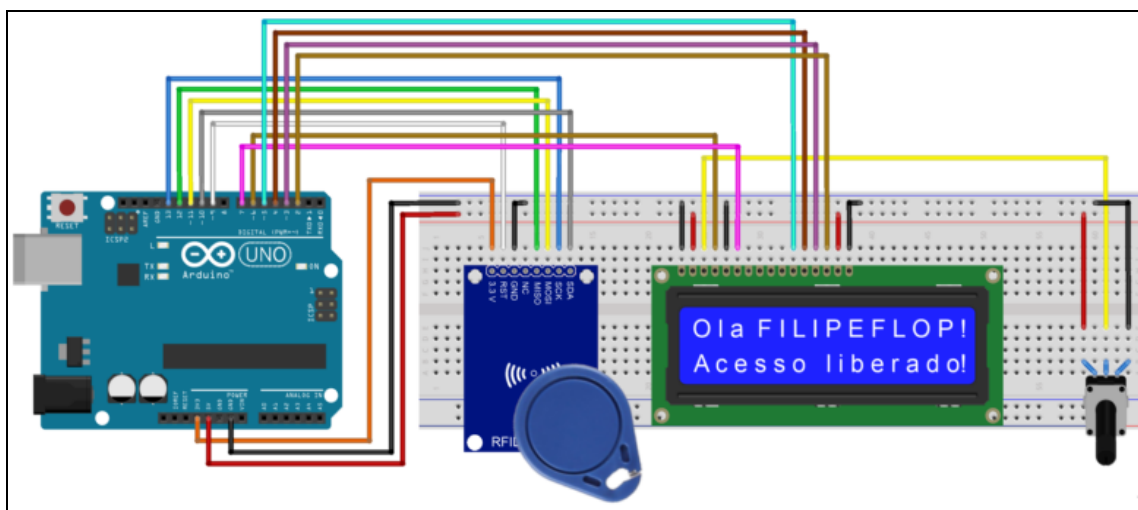
Para fazer o controle de acesso foi escolhido o sensor RFID-RC522 que lê o código numérico gravado em cartões e TAGs ao serem aproximados do sensor RFID, quando essa aproximação é feita o sensor identifica o código do cartão ou TAG e envia essa informação para o controlador, essa informação é conferida com uma lista de códigos permitidos e caso o código esteja liberado a porta de entrada se abre, caso o usuário não estiver liberado é soado um bip contínuo informando “acesso negado”.

Figura 3 – Sensor RFID-RC522.



Fonte: pontodaeletronica.com.br (2018).

Figura 4 – Exemplo de ligação RFID.



Fonte: filipeflop.com.br (2018).

3.2.2 Controle de iluminação

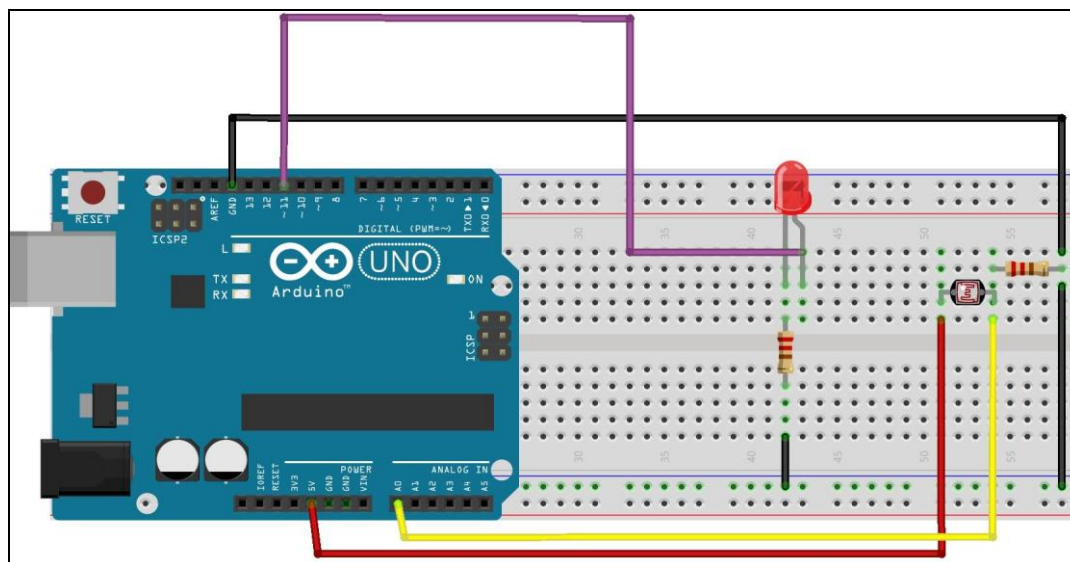
Para o controle de iluminação interna e externa foi utilizado um sensor LDR, este sensor é composto por uma área exposta à luz feita de material semicondutor que varia sua resistência elétrica conforme o nível de incidência de raios luminosos, dessa maneira pode-se saber a intensidade de luz de acordo com a corrente de saída do sensor.

Figura 5 – Sensor LDR.



Fonte: robocore.com.br (2018).

Figura 6 – Exemplo de ligação LDR.



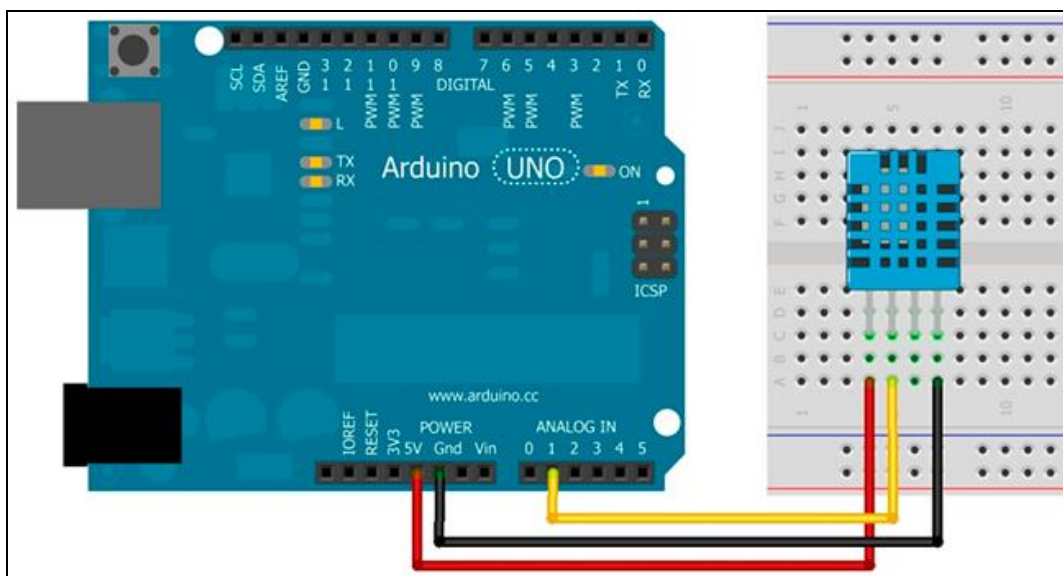
Fonte: strateeg.eu (2018).

3.2.3 Controle de temperatura e umidade

Para a coleta de dados de temperatura e umidade foi escolhido o sensor am2320, que inclui em seu encapsulamento um componente medidor de umidade e e

um NTC para temperatura, assim os dados são extraídos pelos sensores e enviados para o controlador através de um valor de corrente que vai varia d acordo com os dados coletados, sistema muito parecido com do LDR mostrado anteriormente.

Figura 7 – Exemplo de ligação AM2320.



Fonte: filipeflop.com.br (2018).

3.3 Atuadores utilizados

3.3.1 Movimentação de portas e janelas

Para servir de motor para abertura e fechamento de portas, janelas e cortinas foi escolhido o motor de passo 28BYJ-48, que conta com o motor de passo e a placa driver.

O motor de passo é ideal para esse processo, pois conta com um controle em seus movimentos e os faz de forma controlada e precisa, fazendo com que a porta por exemplo pare no lugar correto sem necessidade de um sensor de final de curso.

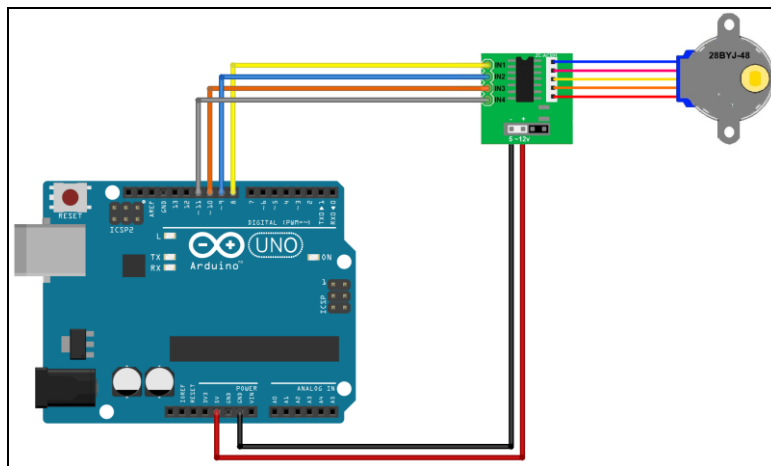
A placa driver é a solução ideal para conectar o motor no Arduino, pois o CI presente nela lê os comandos do Arduino porem transfere energia de fonte externa para o motor não sobrecarregando o Arduino com o alto nível de corrente utilizado pelo motor.

Figura 9 – Driver e motor de passo.



Fonte: filipeflop.com.br (2018).

Figura 10 – Exemplo de ligação motor de passo com driver.



Fonte: filipeflop.com.br (2018).

3.3.2 Iluminação

Para a iluminação serão utilizados LEDs, que são diodos que emitem luz conforme são alimentados com tensão e corrente.

Figura 11 – LED.



Fonte: filipeflop.com.br (2018).

3.4 Controladores

3.4.1 Arduino Mega com esp8266 embutido

O controlador é o coração do projeto, pois é nele que será ligado todos os sensores e atuadores e onde toda a lógica acontecerá, no caso do projeto que foi executado será utilizado uma quantidade grande de recursos, bibliotecas e linhas de programação e conseqüentemente o modelo do controlador principal tem de ser escolhido com cautela, pois a falta de memória e recursos de processamento vai atrapalhar o bom funcionamento do sistema.

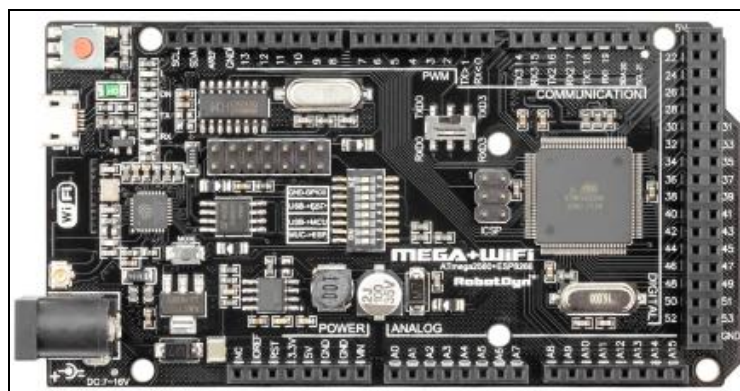
Foi escolhida a placa ATmega2560 + ESP8266 do fabricante RobotDyn, a escolha do modelo de placa foi feita por dois critérios centrais, o primeiro por vir com a placa ESP8266 embutida tornando o esquema de ligações mais simples, e em segundo o ganho de memória comparado com o Arduino Mega original.

Figura 12 – Tabela comparando configurações dos Arduino.

Arduino	Processor	Operating/Input Voltage	CPU Speed	Analog In/Out	Digital IO/PWM	EEPROM [kB]	SRAM	Flash [kB]	USB	UART
Uno	ATmega328P	5 V / 7-12 V	16 MHz	6/0	14/6	1kb	2kb	32kb	Regular	1
Mega 2560	ATmega2560	5 V / 7-12 V	16 MHz	16/0	54/15	4kb	8kb	256kb	Regular	4
RobotDyn	ATmega2560 Esp8266	5 V / 7-12 V 3v3	16 MHz 80 MHz	16/0 1/0	54/15	4kb	8kb 64kb	32Mb 8Mb	CH340G	4 1/wifi

Fonte: fernandok.com (2018).

Figura 13 – placa ATmega2560 + ESP8266 do fabricante RobotDyn.



Fonte: fernandok.com (2018).

A placa esp8266 será utilizada para conexão com o Wi-Fi e fazer com que o Arduino tenha acesso a rede e demais dispositivos além de ser a responsável pelo controle mobile levando em consideração que a API necessária será instalada no esp8266.

3.4.2 Arduino Uno R3

Será utilizado uma placa do Arduino Uno R3 para ser o controlador do sistema de controle de acesso, essa estratégia foi adotada para evitar uma alta utilização de portas do controlador principal levando em consideração que para ligar o sistema de RFID, com LEDs de indicação e display informativo seriam necessários 15 portas, utilizando o UNO todos os componentes serão ligados, toda a lógica e tabela de permissões estará sendo controlada pelo UNO e apenas uma saída se conectará no Arduino principal utilizando apenas 1 entrada do controlador principal.

Figura 14 – Arduino UNO R3



Fonte: filipeflop.com.br (2018)

3.4.3 Alexa *Echo Dot* Amazon

A Alexa foi escolhida pois é o assistente pessoal mais bem desenvolvido hoje no mercado, ela tem uma interface simples e por trás a inteligência artificial do Watson da IBM.

Uma dúvida que talvez fique é qual a necessidade de se utilizar um assistente pessoal para a automação residencial? Essa resposta é simples de se resolver, a assistente pessoal Alexa integra de forma simples e harmoniosa em diversos aplicativos como aplicativos de música, agendas, climas, notícias, trânsito, entre outros. Dessa maneira você pode solicitar via voz a reprodução de uma música ou verificar algum compromisso em sua agenda, além de acrescentar ou cancelar compromissos caso necessário, dessa maneira a assistente pessoal Alexa agrega uma experiência para o usuário de casa inteligente, pois é pela *echo dot* que ele pode dar comando de voz para ações da casa, tendo assim um experiência completa de automação e integração de sistema.

Figura 15 – Alexa, *Echo Dot Amazon*

Fonte: amazon.com (2018)

3.4.4 APP

Para o controle remoto foi utilizado o aplicativo Blynk pela simples interface de configuração e também por ser de utilização intuitiva para usuários mais simples.

Figura 16 – APP Blynk.



Fonte: blynk.com (2018)

3.4.5 Representação através de maquete

Para mostrar todos os recursos acima, foi desenvolvida uma maquete na escala de 1:20 para fazer a representação de uma casa, e nos cômodos dessa

maquete foram inseridos sensores e atuadores, a montagem da maquete e o projeto arquitetônico teve o apoio da estudante de arquitetura Gabriela Azevedo da Silva (G – Arquitetura e Urbanismo – Centro Universitário Barão de Mauá – Ribeirão Preto – SP).

A maquete conta com dois pisos onde o 1º piso representa a entrada da casa, uma sala de TV, uma sala de jantar e uma cozinha nesta parte as luzes seriam controladas pelo aplicativo Blynk, por botões físicos e pelos comandos de vozes da assistente pessoal Alexa e esse pontos de controle estariam representados por Leds nos abajures ao lado do sofá, acima da mesa de jantar, acima da bancada da cozinha e na escada que dá acesso para o 2º piso, além disso existe uma porta que fica próxima ao começo da escada que será controlada pelo sensor de RFID e um motor de passo realizara a sua abertura, o ambiente também contará com um ar-condicionado que poderá ser controlado manualmente ou pelo sensor de temperatura.

Figura 17 – Renderização do 1º piso da maquete



Fonte: Gabriela Azevedo da Silva (2018)

O 2º piso representa a parte mais reservada da casa, aonde temos um quarto, um banheiro e um escritório que terão instalados 3 pontos de iluminação, um

ponto para o quarto, um para o escritório e um último para o banheiro, além de ter a automação na janela e na cortina quarto, como no primeiro piso todos esses pontos serão acionados via aplicativo, voz ou botão.

Para as luzes, foram utilizados LEDs, e para a abertura da janela e cortina, motores de passo.

Figura 18 – Renderização do 2º piso da maquete

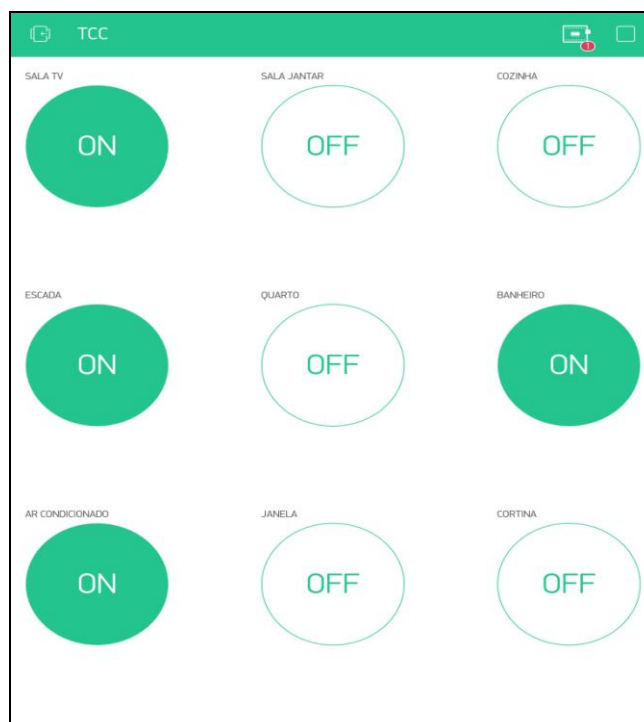


Fonte: Gabriela Azevedo da Silva (2018)

Além das partes internas mostradas anteriormente, foi feito um pequeno jardim na entrada da casa para representar um controle de iluminação externa que normalmente é controlado por sensores de LDR.

O aplicativo escolhido para esse projeto foi configurado de forma que todos os botões físicos da casa também fossem virtuais, e dessa maneira todos os dispositivos pudessem ser acionados tanto dentro da casa como através do aplicativo em qualquer lugar do mundo.

Figura 19 – Aplicativo configurado



Fonte: Própria (2018)

3.4.6 Integração entre sistemas

Para comunicar o aplicativo Blynk no Arduino foi seguida orientação de programação do próprio site do desenvolvedor, basicamente o site fornece um código quando é feito o cadastro e esse código é inserido na programação do Arduino e dessa maneira o Arduino se comunica com o servidor na nuvem do aplicativo fazendo assim a conexão de forma simples.

Figura 20 – Programação no Arduino para comunicar no Blynk

```

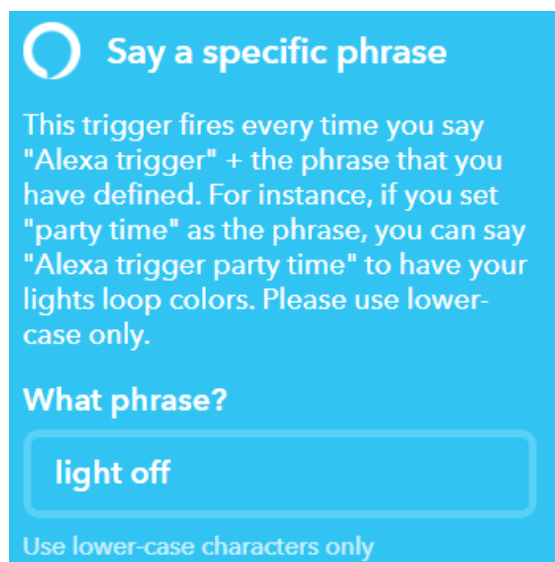
1 #define BLYNK_PRINT Serial
2 #include <BlynkSimpleEthernet.h>
3
4 char auth[] = "1c026549e9544905bcf5555c59145857"; //Codigo para utilização do aplicativo
5
6 void setup() { Blynk.begin(auth); }
7
8 void loop()
9 { Blynk.run(); }

```

Fonte: Própria (2018)

A assistente pessoal Alexa foi conectado no aplicativo Blynk através da API IFTTT, onde é possível escolher uma palavra de comando e após a palavra de comando escolhida ele toma alguma ação

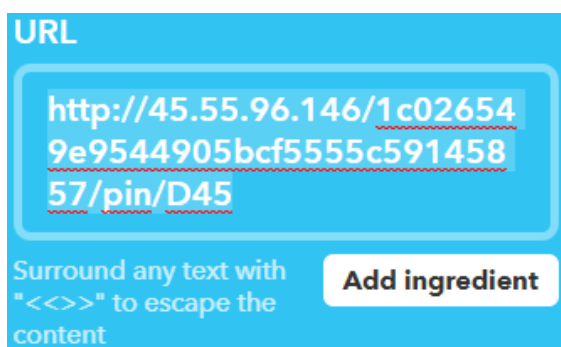
Figura 21 – Configuração da fala



Fonte: Própria (2018)

Após a frase indicamos para onde o comando será enviado, que inicia com a informação de onde está o dispositivo ou porta que eu quero controlar, que no caso será no aplicativo Blynk e para isso utilizamos a seguinte informação **Erro! A referência de hiperlink não é válida.** D45 onde 45.55.96.146 é o servidor do aplicativo Blynk, 1c026549e9544905bcf5555 c59145857 é o meu código que o aplicativo fornece e /pin/D45 é a posição que eu quero modificar no meu Arduino, ou seja o pino onde está ligado o led que quero ascender e pagar.

Figura 21 – Configuração do servidor



URL

`http://45.55.96.146/1c026549e9544905bcf5555c59145857/pin/D45`

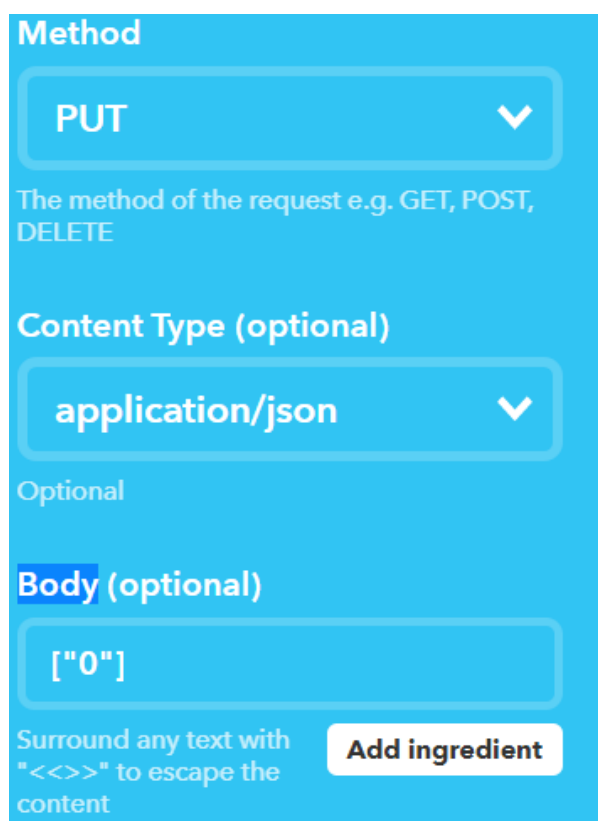
Surround any text with "<<>>" to escape the content

Add ingredient

Fonte: Própria (2018)

O próximo passo é inserir o *method*, *Content Type* e *Body*, que são os protocolos de comunicação e o sinal que minha porta receberá após o comando de voz, no caso do exemplo utilizei 0 pois o comando é para apagar a luz, caso o comando fosse acender mudaria apenas a palavra e valor de *Body* para 1.

Figura 21 – Configuração do protocolo e sinalização



Method

PUT

The method of the request e.g. GET, POST, DELETE

Content Type (optional)

application/json

Optional

Body (optional)

["0"]

Surround any text with "<<>>" to escape the content

Add ingredient

Fonte: Própria (2018)

4 Resultados

O resultado deste trabalho foi a construção de uma maquete e a representação em escala reduzida de como funciona a automação em uma residência, foi possível testar e verificar as reais necessidades para o controle da iluminação mostrando que se pode manter os interruptores e agregar botões virtuais e comandos de voz.

Foi também compreendida a praticidade e o ganho que se tem com janelas e cortinas automáticas, visto que elas podem ser fechadas de forma automáticas e mesmo que o usuário não esteja em sua casa, além de proporcionar uma facilidade confortável para o usuário que antes de dormir pode verificar em um click se está tudo fechado.

O controle de acesso via RFID mostrou que é possível ter mais segurança e praticidade utilizando um dispositivo que faz a checagem do usuário tornando a casa segura e moderna, os demais sensores que fazem o controle de temperatura e iluminação também mostrar um recurso interessante onde consegue de forma automática acender luzes e controlar a temperatura não tendo desconfortos momentâneos com calor ou frio.

5 Discussão

A conclusão geral para este projeto é que para a maquete e recursos disponíveis, todos os objetivos foram atingidos, porém, caso essa tecnologia fosse aplicada para uma residência, seria necessário fazer alguns ajustes com relação aos sensores e motores utilizados.

REFERÊNCIAS

AGRAWAL, S; VIEIRA, D. A survey on Internet of Things. Belo Horizonte, v. 1, n. 2, p. 78 – 95, maio 2013 – ISSN:2316–9451

ALVAREZ, B, A; LUQUE, B. Rede Neural de Kohonen e Outras Técnicas para Treinamento Não-Supervisionado. Curitiba: UniCamp. 2003.

AMAZON. Amazon Echo: 5. ed. 2017

Fernando K Tecnologia, arduino Mega com WiFi embutido ESP8266, Disponível em: <<https://www.fernandok.com/2017/11/arduino-mega-com-wifi-embutido-esp8266.html>> Acesso em 22 de outubro de 2018.

Filipeflop, como comunicar com o arduino ethernet shield W5100, Disponível em: <<https://www.filipeflop.com/blog/tutorial-ethernet-shield-w5100/>>. Acesso em 25 de outubro de 2018.

Filipeflop, controlando um motor de passo 5v com arduino, Disponível em: <<https://www.filipeflop.com/blog/controlando-um-motor-de-passo-5v-com-arduino/>>. Acesso em 25 de outubro de 2018.

Filipeflop, controle de acesso usando leitor rfid com arduino, Disponível em: <<https://www.filipeflop.com/blog/controlando-acesso-leitor-rfid-arduino/>> Acesso em 24 de outubro de 2018.

Filipeflop, monitorando temperatura e umidade com o sensor DHT11, Disponível em: <<https://www.filipeflop.com/blog/monitorando-temperatura-e-umidade-com-o-sensor-dht11/>> Acesso em 24 de outubro de 2018.

MCCULLOCH, W, S; PITTS, W. A Logical Calculus Of The Ideas Immanent In Nervous Activity: 5. ed. Bulletin of Mathematical biophysics, 1943.

MONK, S. Trinta projetos com Arduino. Porto Alegre: Bookman, 2014.

MURATORI, J.R. As tendências do mercado de Automação Residencial. São Paulo, Congresso Habitar - Congresso de Automação Residencial e Tecnologias para Habitação, 2005.

OLIVEIRA, C, C; OLIVEIRA, C, D; GONÇALVES, C, J; KUNIWAKE, T, J. Pratical Introduction to Internet of Things: Practice using Arduino and Node. Teresina: IFTM, 2016

OLIVEIRA, S; Internet das coisas com esp8266, arduino e raspberry pi. São Paulo: Novatec, 2017.

SELLITTO, A, M. Inteligência Artificial: Uma Aplicação Em Uma Indústria De Processo Contínuo. São Leopoldo: Unisinos, 2002

SILVA, R, A; STEVAN JUNIOR, S, L. Automação e instrumentação industrial com arduino: teoria e projetos. São Paulo: Érica, 2015.

Recebido em 5/12/2018

Aprovado em 17/12/2018